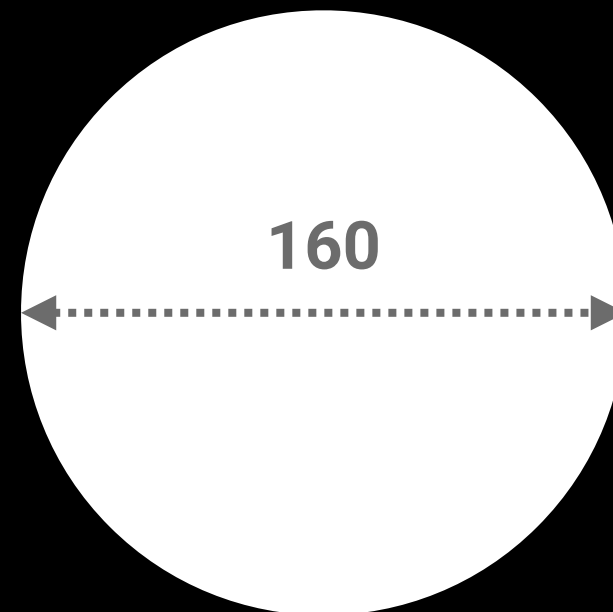
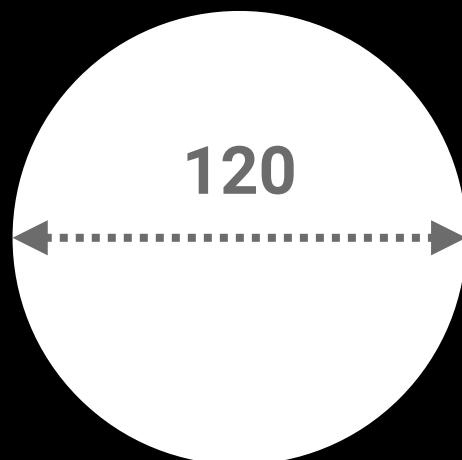
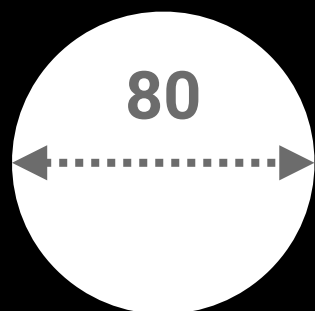


Sparky

event light system



Sparky envelope sizes



Sparky drumlight colors



R G B CW WW



RGBTW

CW WW



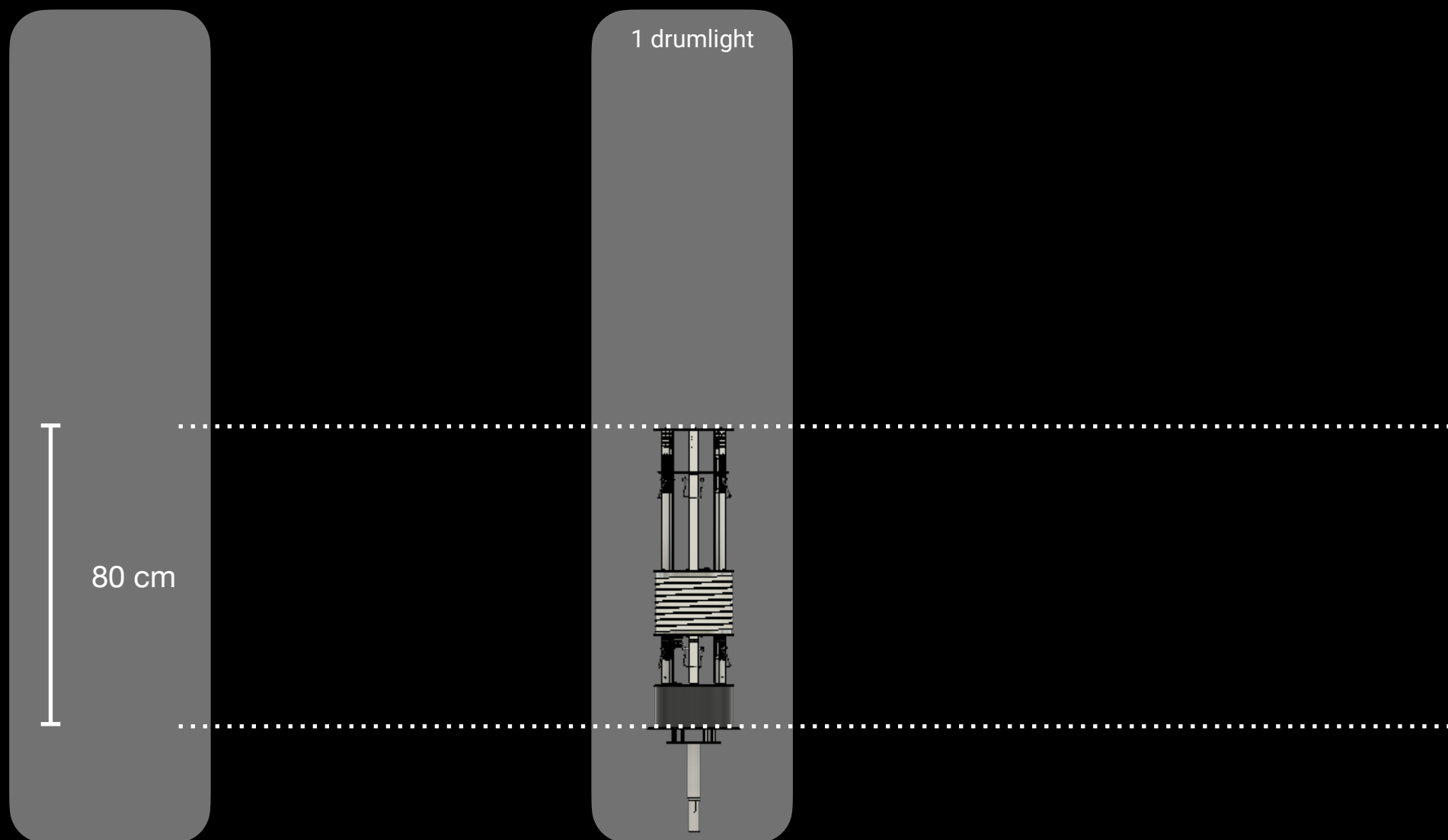
pureTW

Sparky drumlight technicals



Technische Daten	Technical Specs	Datos técnicos		RGB+TW	pureTW
Lichtquelle	Light source	Fuentes de luz		LED Strip	LED Strip
Lichtstrom (±10%)	luminous flux (±10%)	Flujo luminoso (±10%)	R	1010 lm	/
			G	2350 lm	/
			B	620 lm	/
			CW	4010 lm	10500 lm
			WW	3135 lm	10500 lm
Lichtstrom gesamt (±10%)	luminous flux total (±10%)	Flujo luminoso total (±10%)		11.100 lm	21.000 lm
Einschaltzeit	restrike time	Hora de reiniciar		Instant	Instant
durchschn. Lebensdauer LED	average life time	La vida media de la lámpara		30.000 h	30.000 h
Steckverbindung	plug connector	Conexión de enchufe		6pin plug	6pin plug
Nettogewicht	net weight	Peso neto		1,2 kg	1,2 kg
Maße H x D (ø)	dimensions H x D (ø)	Dimensiones H x D (ø)		H: 160 mm D: 200 mm	H: 160 mm D: 200 mm

Sparky S configuration

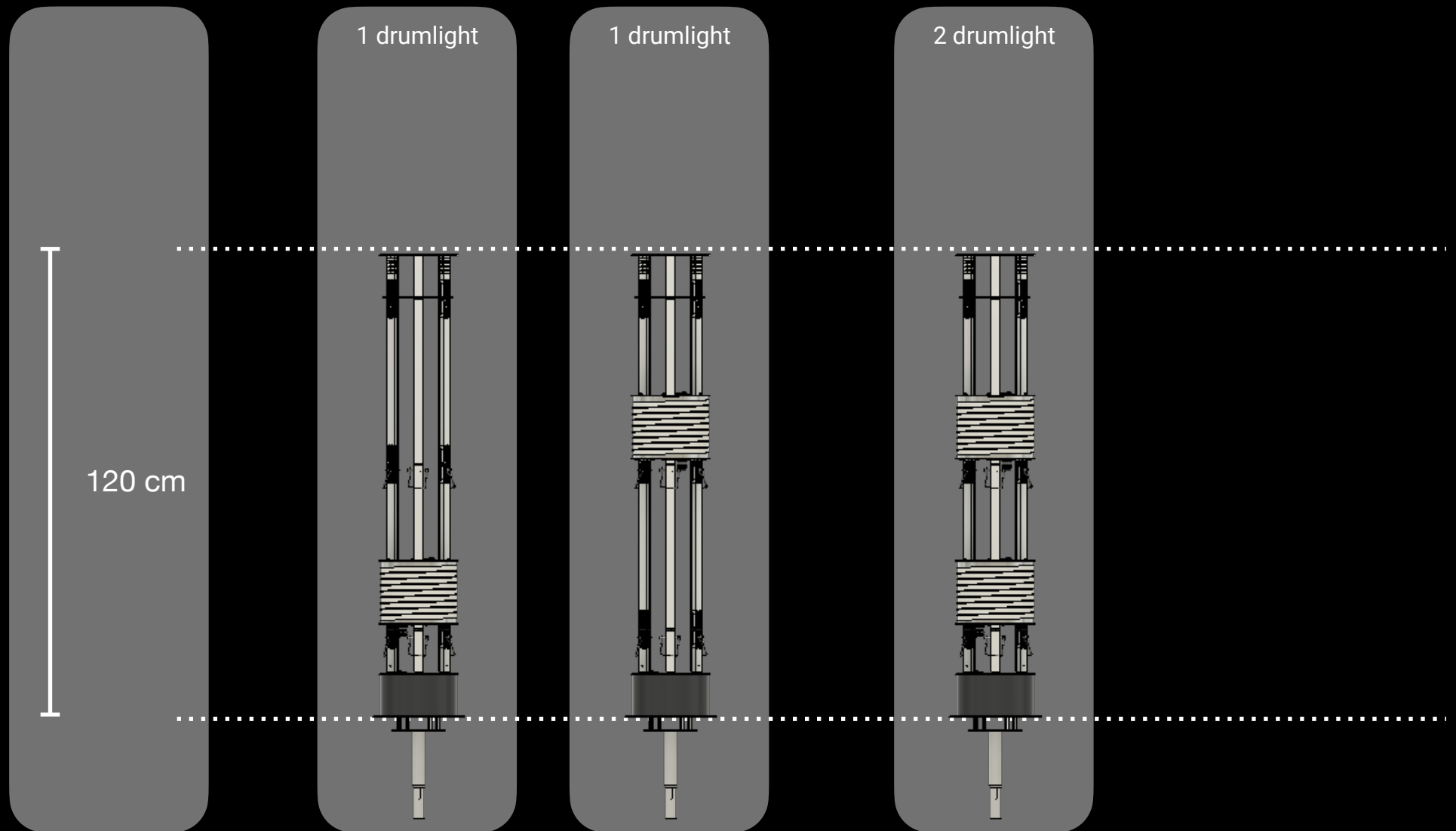


Sparky S technicals



Technische Daten	Technical Specs	Datos técnicos	No drumlight	+ 1x drumlight
Hüllenform	Envelope shape	Forma de la tela	Kugel Ball Globo	Kugel Ball Globo
Größe Hülle (∅)	size envelope (∅)	dimensiones de la tela (∅)	80 cm	80 cm
Brandschutzklasse (Hülle)	Fire protection class (envelope)	Clase de protección contra incendios (tela)	Classe italiana: 1 ~EN 13501-1: B-s1-d1	Classe italiana: 1 ~EN 13501-1: B-s1-d1
Nettogewicht	net weight	Peso neto	5,5 kg	6,7 kg kg
Stromaufnahme	Power consumption	El consumo de energía	~0,4A @ 120Vac ~0,2A @ 230Vac	~1,6A @ 120Vac ~0,8A @ 230Vac
Eingangsspannungsbereich	Input voltage range	Rango de voltaje de la red	100-240V 50/60Hz	100-240V 50/60Hz
Schutzklasse	IP protection	Clase de protección	IP 54	IP 54
Anschluß-stecker	plug connector	Conexión de enchufe	Typ F	Typ F
Anschluß DMX-Controller	connector DMX-Controller	Conexión DMX-Controller	DMX XLR 3pin	DMX XLR 3pin

Sparky M configuration

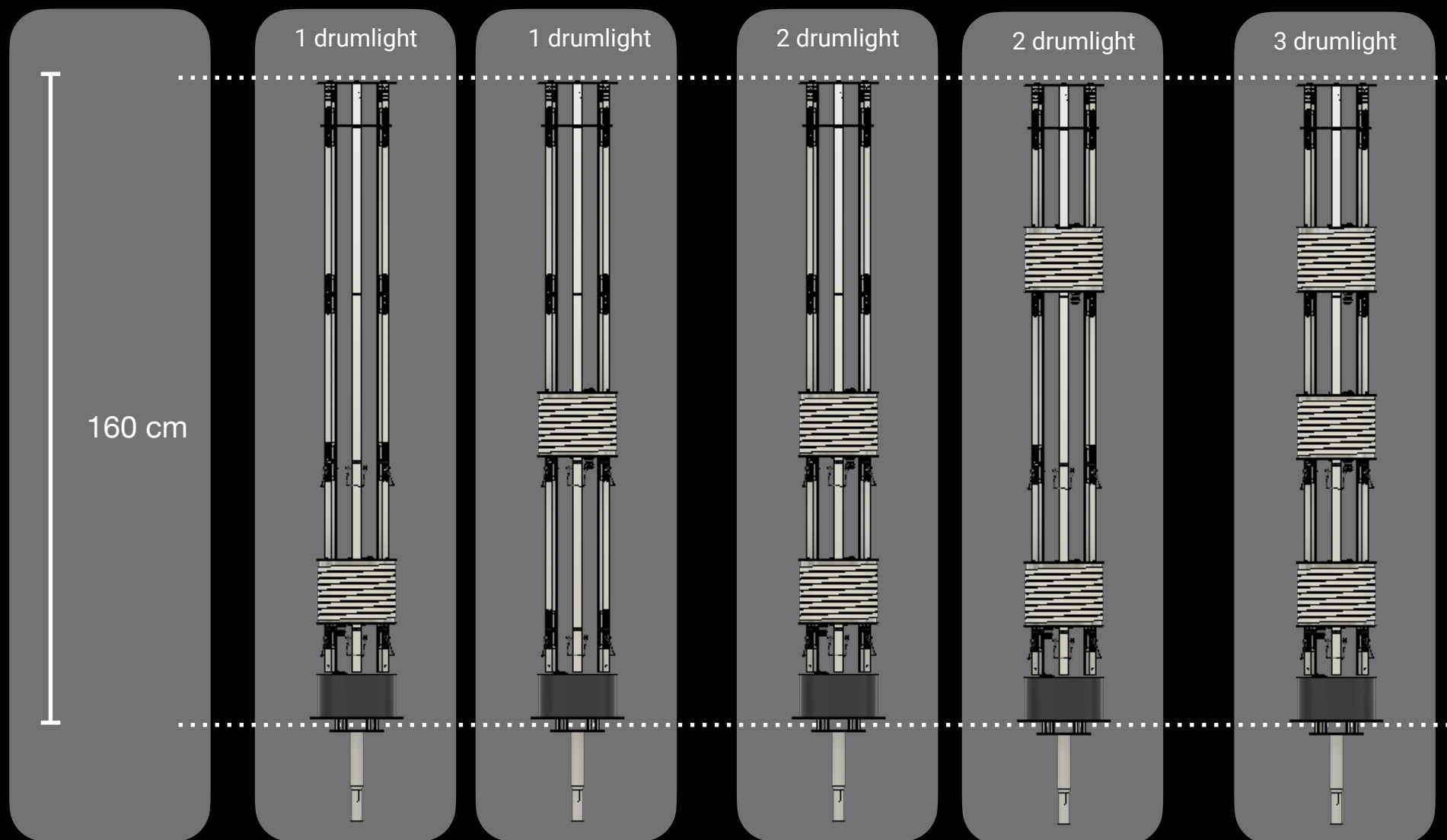


Sparky M technicals



Technische Daten	Technical Specs	Datos técnicos	No drumlight	+ 1x drumlight	+ 2x drumlight
Hüllenform	Envelope shape	Forma de la tela	Kugel Ball Globo	Kugel Ball Globo	Kugel Ball Globo
Größe Hülle (∅)	size envelope (∅)	dimensiones de la tela (∅)	120 cm	120 cm	120 cm
Brandschutzklasse (Hülle)	Fire protection class (envelope)	Clase de protección contra incendios (tela)	Classe italiana: 1 ~EN 13501-1: B-s1-d1	Classe italiana: 1 ~EN 13501-1: B-s1-d1	Classe italiana: 1 ~EN 13501-1: B-s1-d1
Nettogewicht	net weight	Peso neto	5,5 kg	6,7 kg kg	7,9 kg
Stromaufnahme	Power consumption	El consumo de energía	~0,4A @ 120Vac ~0,2A @ 230Vac	~1,6A @ 120Vac ~0,8A @ 230Vac	~2,3A @ 120Vac ~1,2A @ 230Vac
Eingangsspannungsbereich	Input voltage range	Rango de voltaje de la red	100-240V 50/60Hz	100-240V 50/60Hz	100-240V 50/60Hz
Schutzklasse	IP protection	Clase de protección	IP 54	IP 54	IP 54
Anschlußstecker	plug connector	Conexión de enchufe	Typ F	Typ F	Typ F
Anschluß DMX-Controller	connector DMX-Controller	Conexión DMX-Controller	DMX XLR 3pin	DMX XLR 3pin	DMX XLR 3pin

Sparky L configuration



Sparky L technicals



Technische Daten	Technical Specs	Datos técnicos	No drumlight	+ 1x drumlight	+ 2x drumlight	+ 3x drumlight
Hüllenform	Envelope shape	Forma de la tela	Kugel Ball Globo	Kugel Ball Globo	Kugel Ball Globo	Kugel Ball Globo
Größe Hülle (ø)	size envelope (ø)	dimensiones de la tela (ø)	160 cm	160 cm	160 cm	160 cm
Brandschutzklasse (Hülle)	Fire protection class (envelope)	Clase de protección contra incendios (tela)	Classe italiana: 1 ~EN 13501-1: B-s1-d1	Classe italiana: 1 ~EN 13501-1: B-s1-d1	Classe italiana: 1 ~EN 13501-1: B-s1-d1	Classe italiana: 1 ~EN 13501-1: B-s1-d1
Nettogewicht	net weight	Peso neto	5,5 kg	6,7 kg	7,9 kg	9,1 kg
Stromaufnahme	Power consumption	El consumo de energía	~0,4A @ 120Vac ~0,2A @ 230Vac	~1,6A @ 120Vac ~0,8A @ 230Vac	~2,3A @ 120Vac ~1,2A @ 230Vac	~4,0A @ 120Vac ~2,1A @ 230Vac
Eingangsspannungsbereich	Input voltage range	Rango de voltaje de la red	100-240V 50/60Hz0-305 Vac	100-240V 50/60Hz	100-240V 50/60Hz	100-240V 50/60Hz
Schutzklasse	IP protection	Clase de protección	IP 54	IP 54	IP 54	IP 54
Anschlußstecker	plug connector	Conexión de enchufe	Typ F	Typ F	Typ F	Typ F
Anschluß DMX-Controller	connector DMX-Controller	Conexión DMX-Controller	DMX XLR 3pin	DMX XLR 3pin	DMX XLR 3pin	DMX XLR 3pin

Sparky packaging

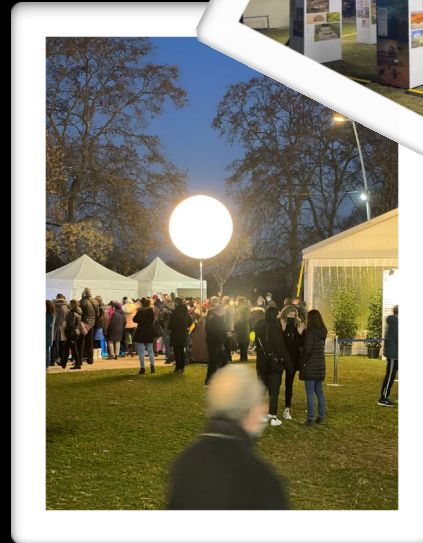
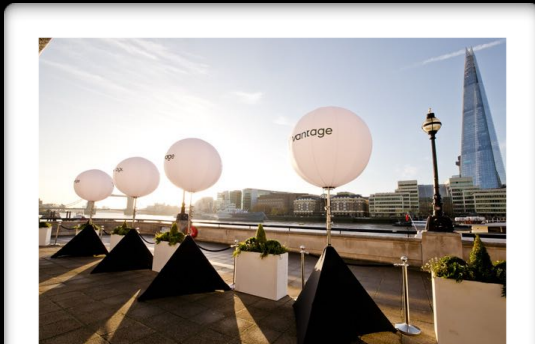
Technische Daten	Technical Specs	Datos técnicos		RGB+TW
Verpackung	packaging	Embalaje		gepolsterte Tasche padded bag bolsa acolchada
Länge	length	Largo	A	99 cm
Breite	width	Ancho	B	28 cm
Höhe	hight	Altura	C	28 cm



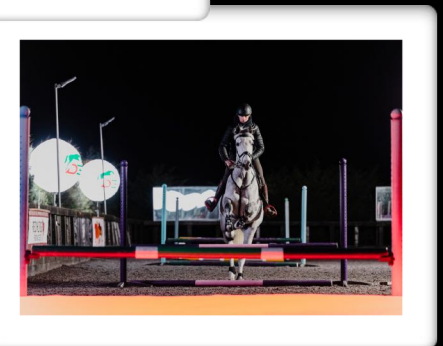
Sparky design



action



fuN

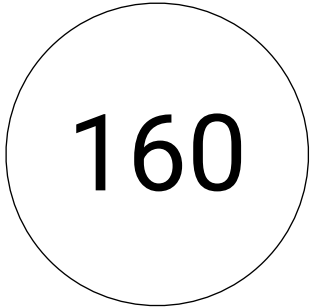
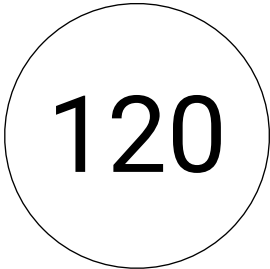
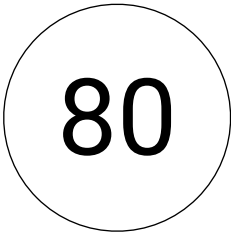


How to configure your Sparky

Sparky Basic Frame



size of balloon (envelope)



number of extension-sets (each 3 bars)



How to configure your Sparky

color range
for the
drumlights

RGBTW



or

pureTW



number of
drumlights



or



or



or



power
supply

1x drumlight



≥ 150 W

2x drumlight



≥ 300 W

3x drumlight



≥ 450 W

